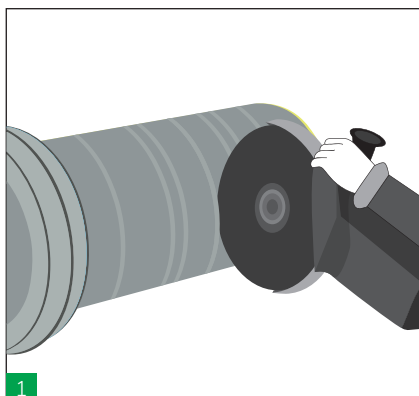
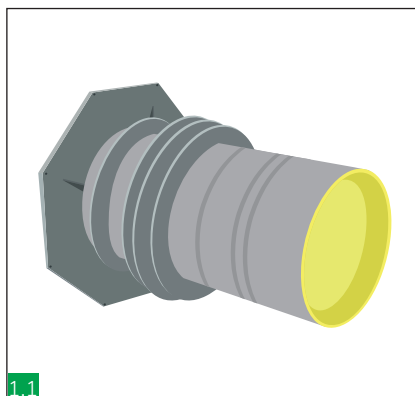


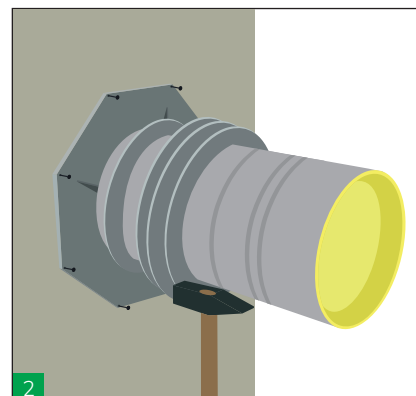
→ **CBP** istruzioni di installazione:



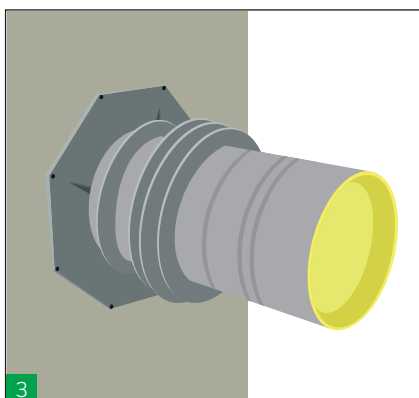
1  
Tagliare con un attrezzo idoneo il manicotto per pareti CBP alla lunghezza desiderata. Il manicotto CBP ha una lunghezza standard di 500mm.



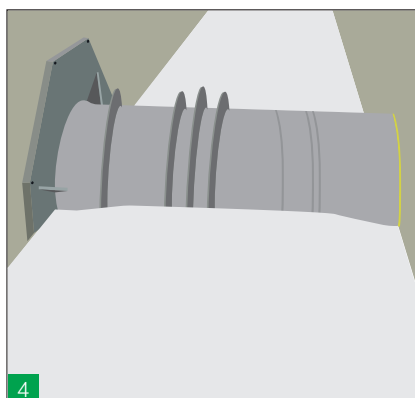
1.1  
A richiesta, HTS fornisce manicotti CBP alla lunghezza specificata dal cliente.



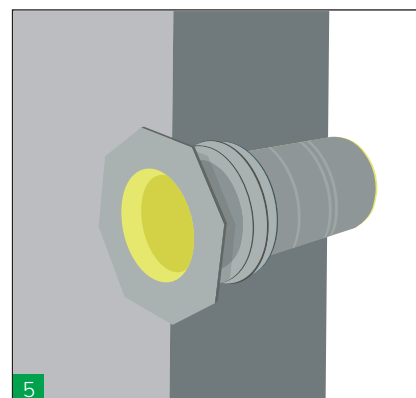
2  
Fissare il manicotto CBP alla cassaforma, inchiodando la flangia alla struttura in legno. Lasciare i tappi di chiusura nel manicotto. Per una migliore installazione, fissare il manicotto all'armatura con filo metallico



3  
Il manicotto CBP è adesso correttamente installato e si può procedere alla chiusura della cassaforma e alla successiva gettata.



4  
Una volta cementato, le tre flange interne forniscono una protezione completa contro il passaggio dell'acqua.



5  
Il manicotto CBP è adesso perfettamente cementato nel muro. Si può procedere quindi, alla sostituzione dei tappi di chiusura con i passaggi stagni HBRST, HBRT o con i tappi HTS.

→ Manicotto per pareti CBP

Contenuto

Manicotto in plastica per pareti CBP

2 tappi sigillanti per ciascun manicotto

Informazioni generali d'installazione:

La flangia di fissaggio esterna deve essere pulita e priva di polvere e grassi, per permettere una successiva applicazione di sigillanti di superficie

La lunghezza del manicotto può essere modificata in loco

Utensili necessari per una corretta installazione del manicotto per pareti CBP

Un metro

Un utensile per il taglio (flessibile, sega)

Un martello e chiodi adeguati

Filo metallico per fissaggio all'armatura